

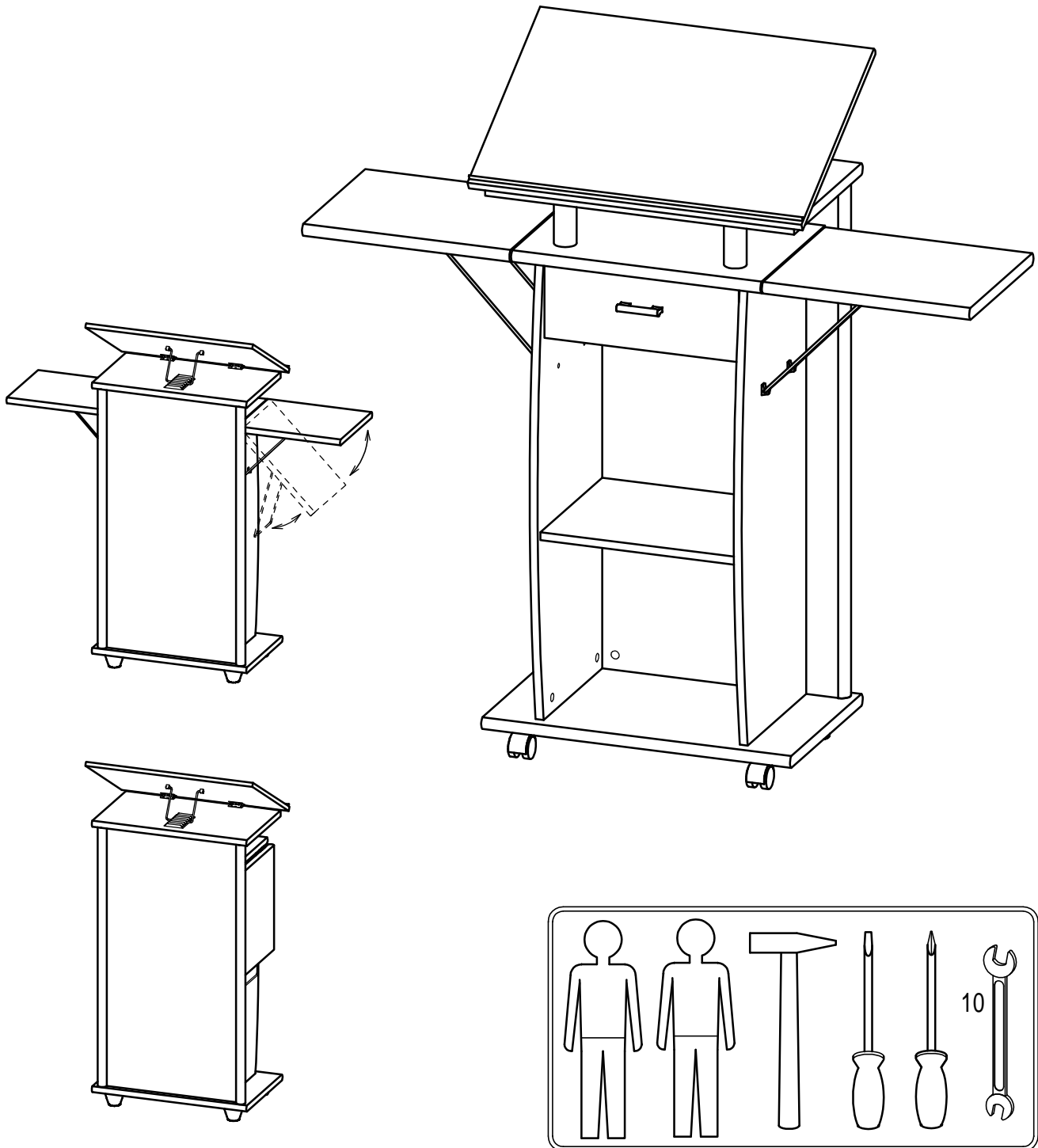
Montageanleitung

Notice de montage

Assembly instruction

GERMANIA®
the furniture factory

Stehpult 0469



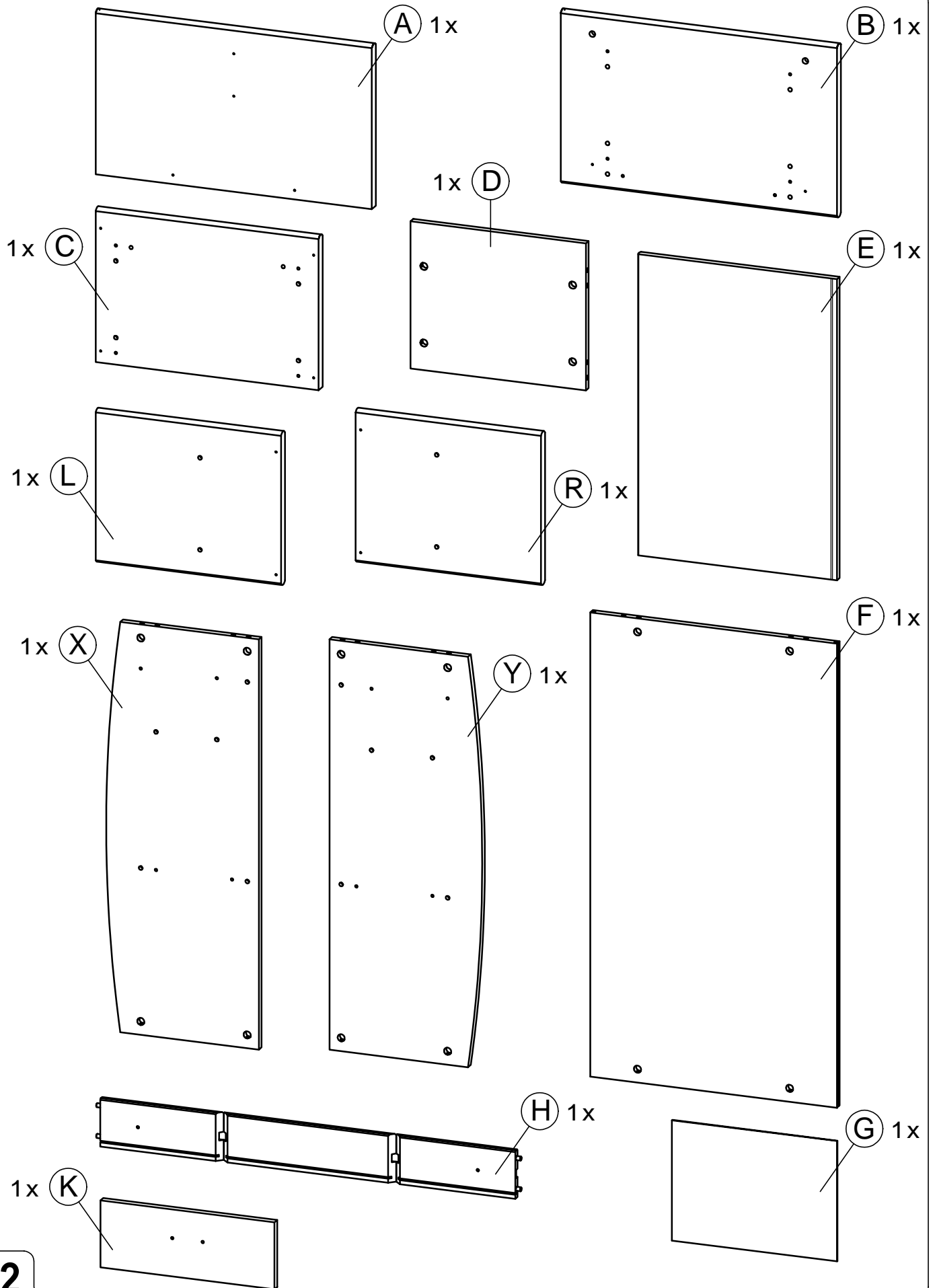
Bitte die Sicherheitshinweise auf der letzten Seite beachten!

Please note: safety instructions on the last page!

Prière de suivre les instructions de sécurité figurant sur la dernière page!

erstellt	geändert	geprüft
Datum: 29.09.04	Datum: 31.07.07	Datum: 31.07.07






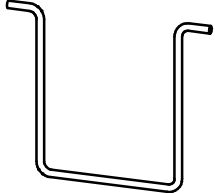



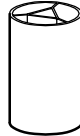

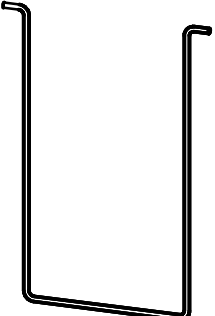
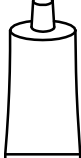
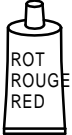
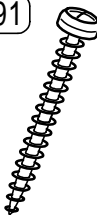
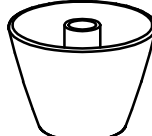
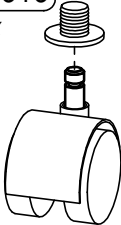

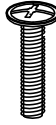
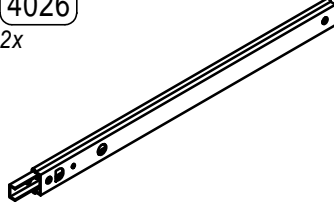

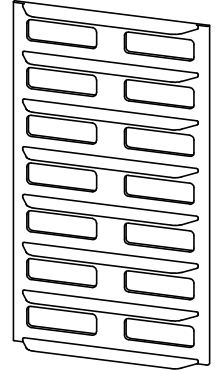




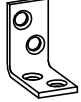

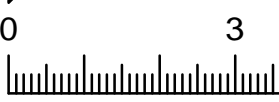
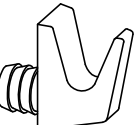

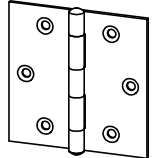


Mod. 0469 **Teileliste** - liste de pièces - partlist



2

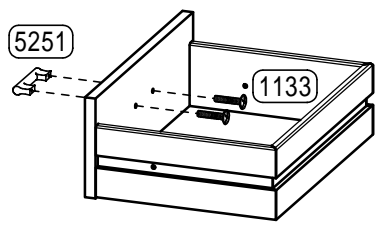
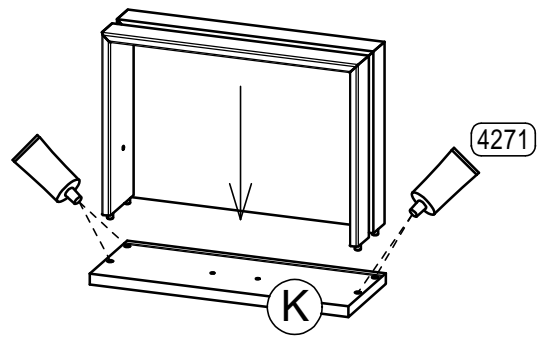
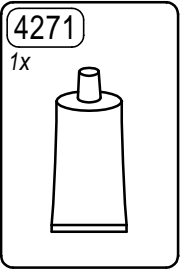
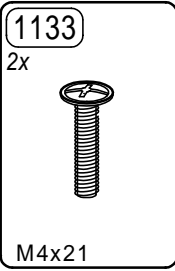
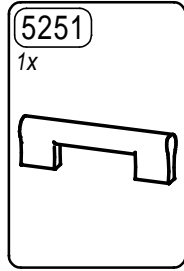
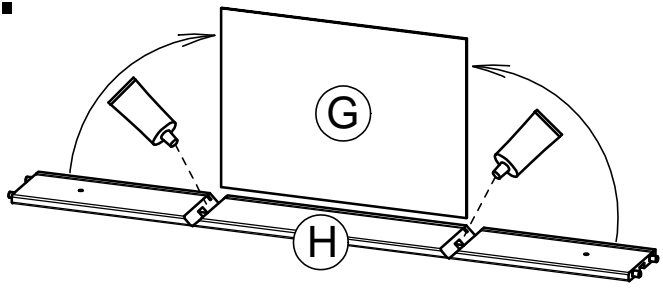
erstellt		geändert		geprüft	
Datum: 29.09.04		Datum:		Datum: 01.10.04	

Mod. 0469 Teileliste - liste de pièces - partlist

<p>1114 16 x</p> 	<p>1116 16 x</p>  <p>Ø15mm</p>	<p>1162 8x</p> 	<p>2218 18 x</p>  <p>Ø8 x 30mm</p>	<p>1194 4x</p>  <p>Ø8</p>	<p>5396 1 x</p> 
<p>1391 2x</p>  <p>Ø6,4 / 30mm</p>	<p>1028 2x</p> 	<p>4310 2x</p>  <p>Ø 6,4 mm</p>	<p>5224 2x</p>  <p>Ø40 x 90 mm</p>	<p>1410 2x</p>  <p>M6x131 mm</p>	<p>5397 2x</p> 
<p>4271 1x</p> 	<p>4323 1x</p>  <p>ROT ROUGE RED</p>	<p>1291 2x</p>  <p>Ø 4,0 x 45</p>	<p>5435 2 x</p> 	<p>4313 2x</p> 	
<p>5251 1x</p> 	<p>1133 2x</p>  <p>M4x21</p>	<p>4026 2x</p>  <p>214 mm</p>	<p>1235 2x</p>  <p>M4x8</p>	<p>5233 1x</p> 	
<p>5434 1 x</p>  <p>627 mm</p>			<p>1236 4x</p>  <p>Ø6,3 x 11mm</p>		
<p>5399 2x</p>  <p>967 mm</p>			<p>4065 2x</p> 		 <p>0 3 5 cm</p>
<p>5242 4 x</p> 	<p>5239 6 x</p> 	<p>5398 6 x</p> 	<p>1058 38 x</p>  <p>Ø3 x 15mm</p>	<p>1075 4x</p>  <p>Ø3 x 13mm</p>	

Mod. 0469 **Montageschritte** - ordre de montage - assembly instructions

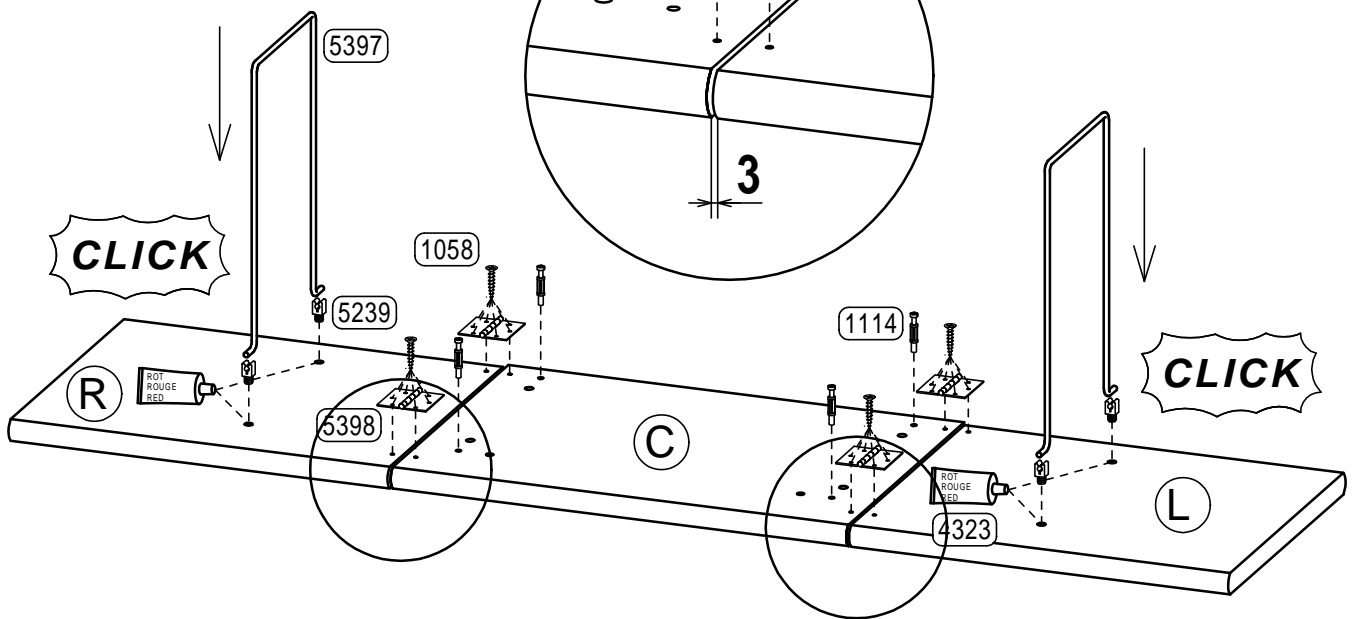
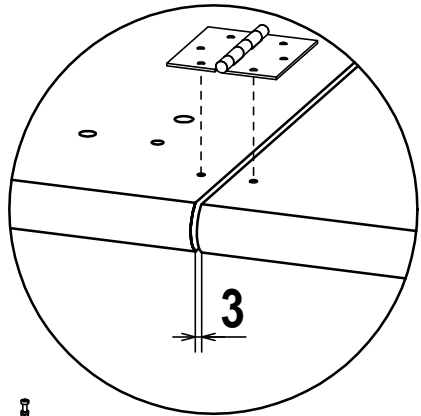
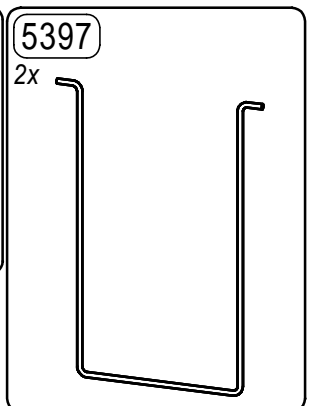
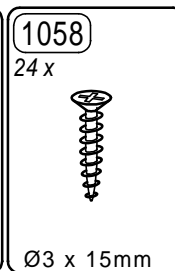
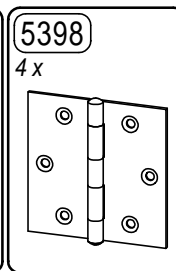
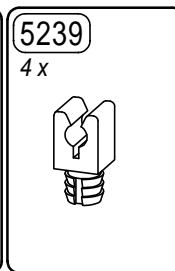
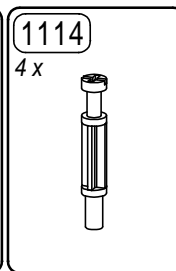
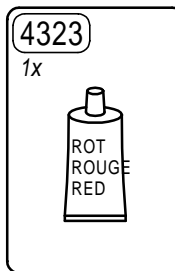
1.



30 min.



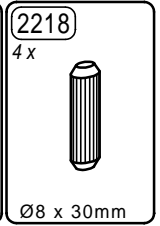
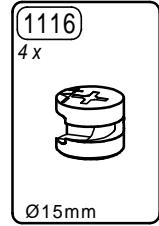
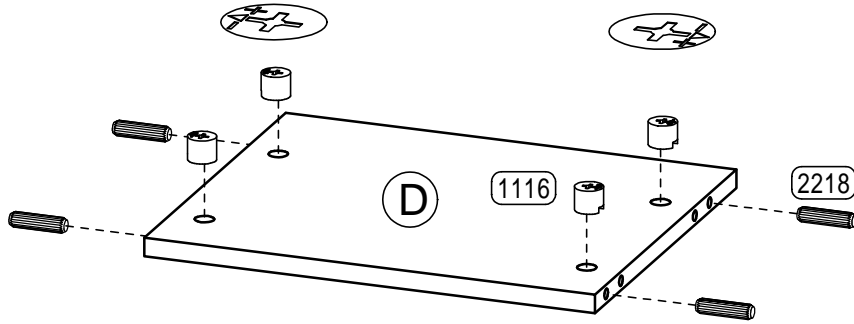
2.



4

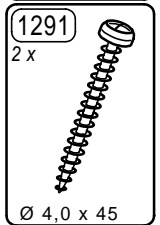
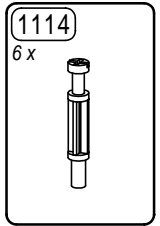
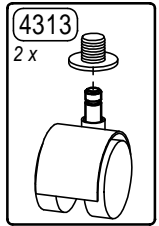
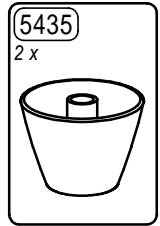
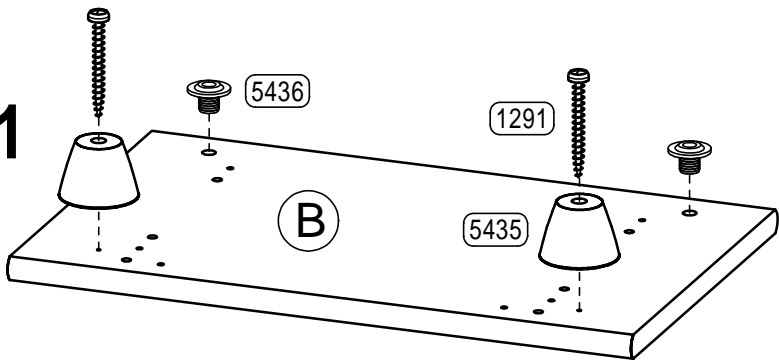
erstellt	geändert	geprüft
Datum: 29.09.04	Datum: 19.07.05	Datum: 20.07.05

3.

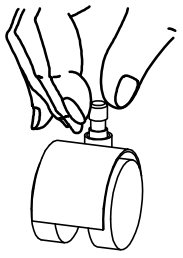


4.

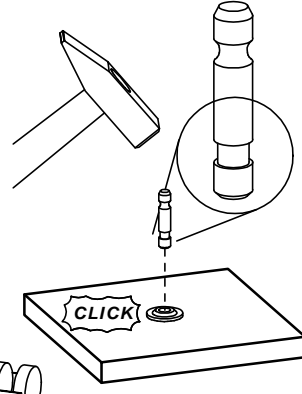
4.1



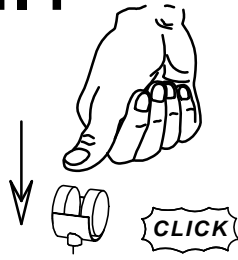
4.2



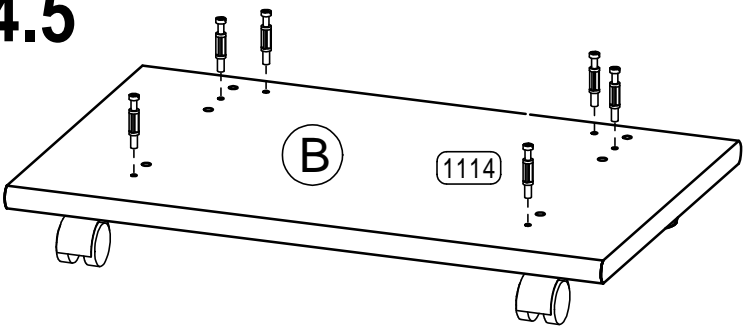
4.3



4.4



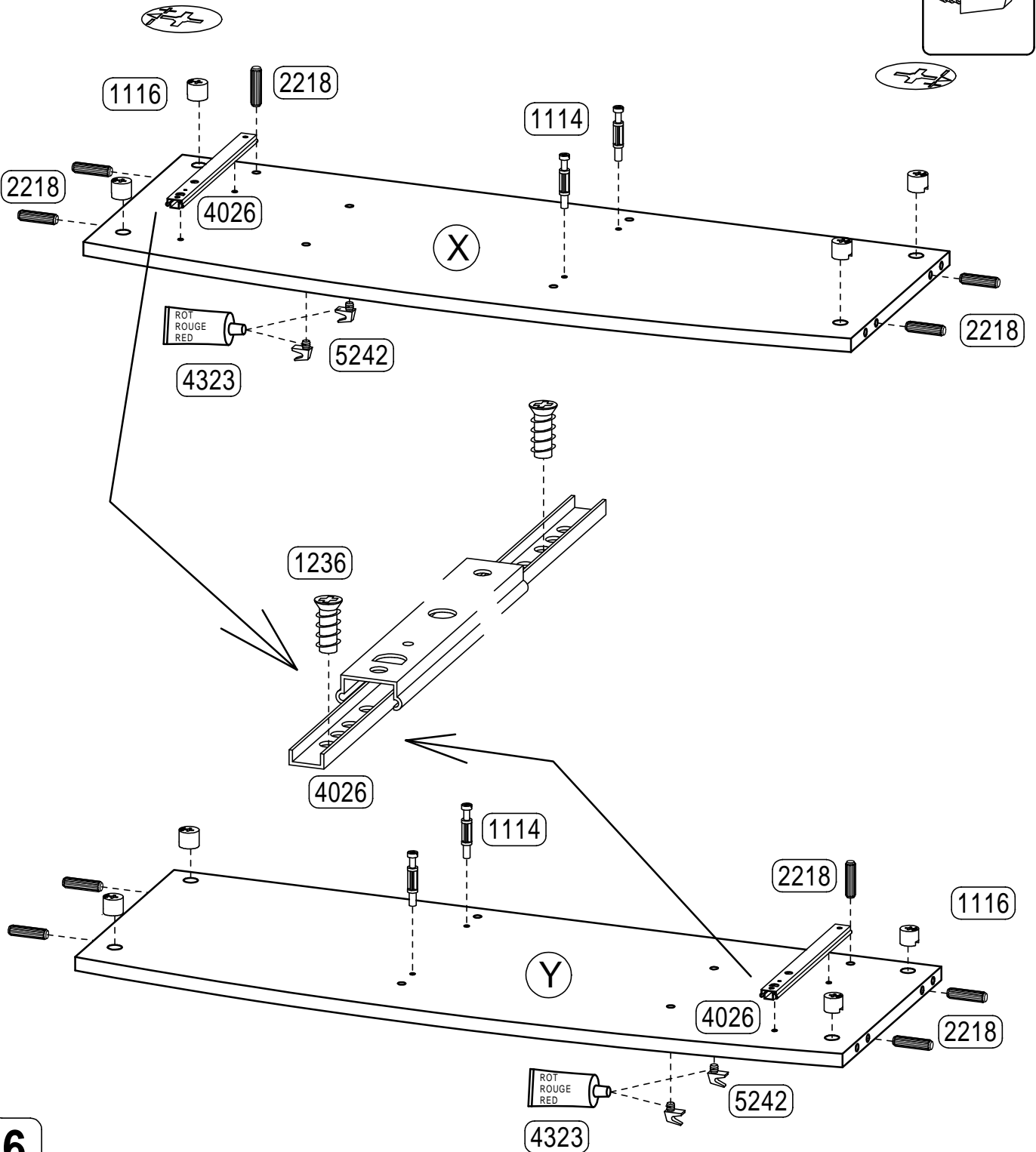
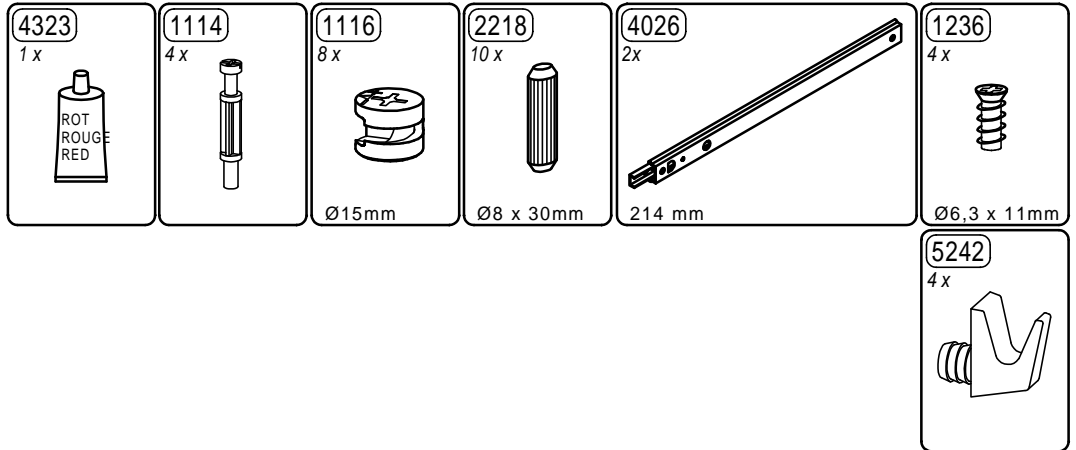
4.5



5

erstellt	geändert	geprüft
Datum: 29.09.04	Datum: 05.11.09	Datum: 06.11.09

5.

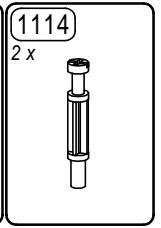
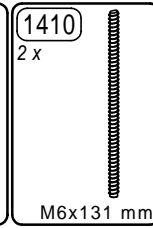
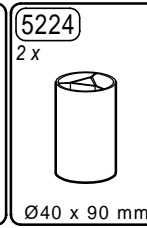
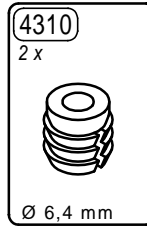
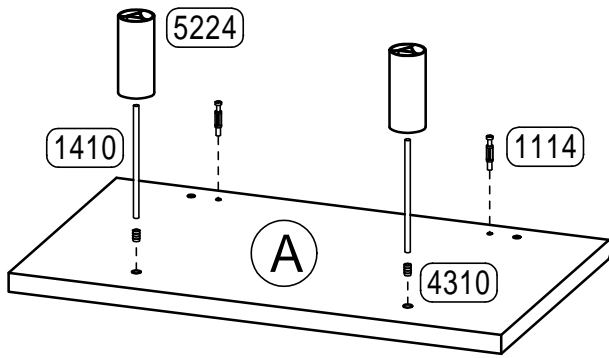


6

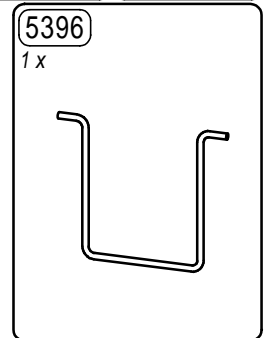
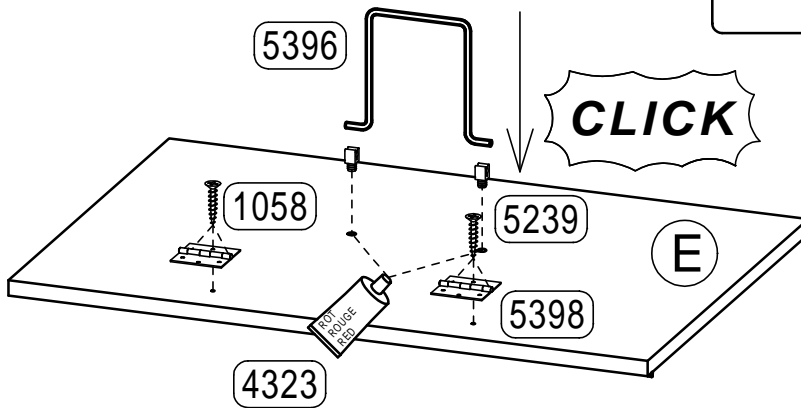
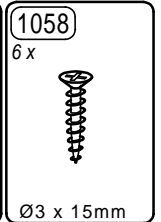
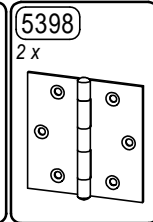
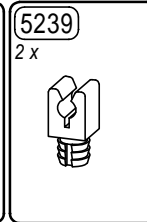
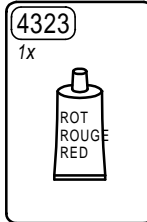
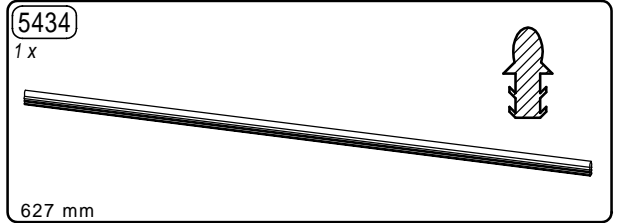
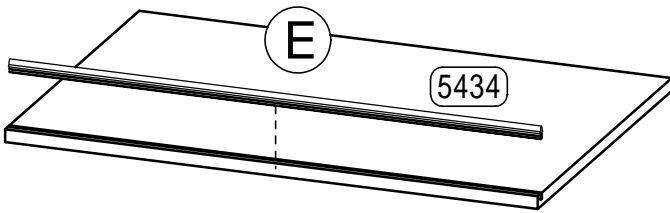
erstellt		geändert		geprüft	
Datum: 29.09.04		Datum: 05.11.09		Datum: 06.11.09	

Mod. 0469 **Montageschritte** - ordre de montage - assembly instructions

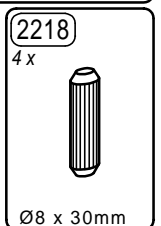
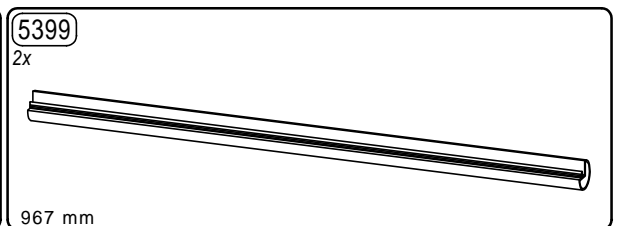
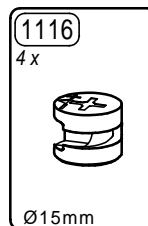
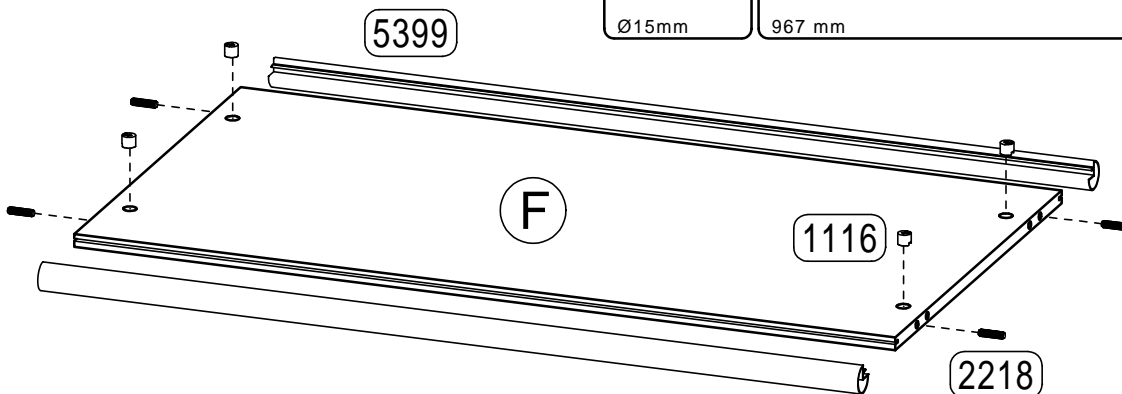
6.



7.



8.



7

erstellt

geändert

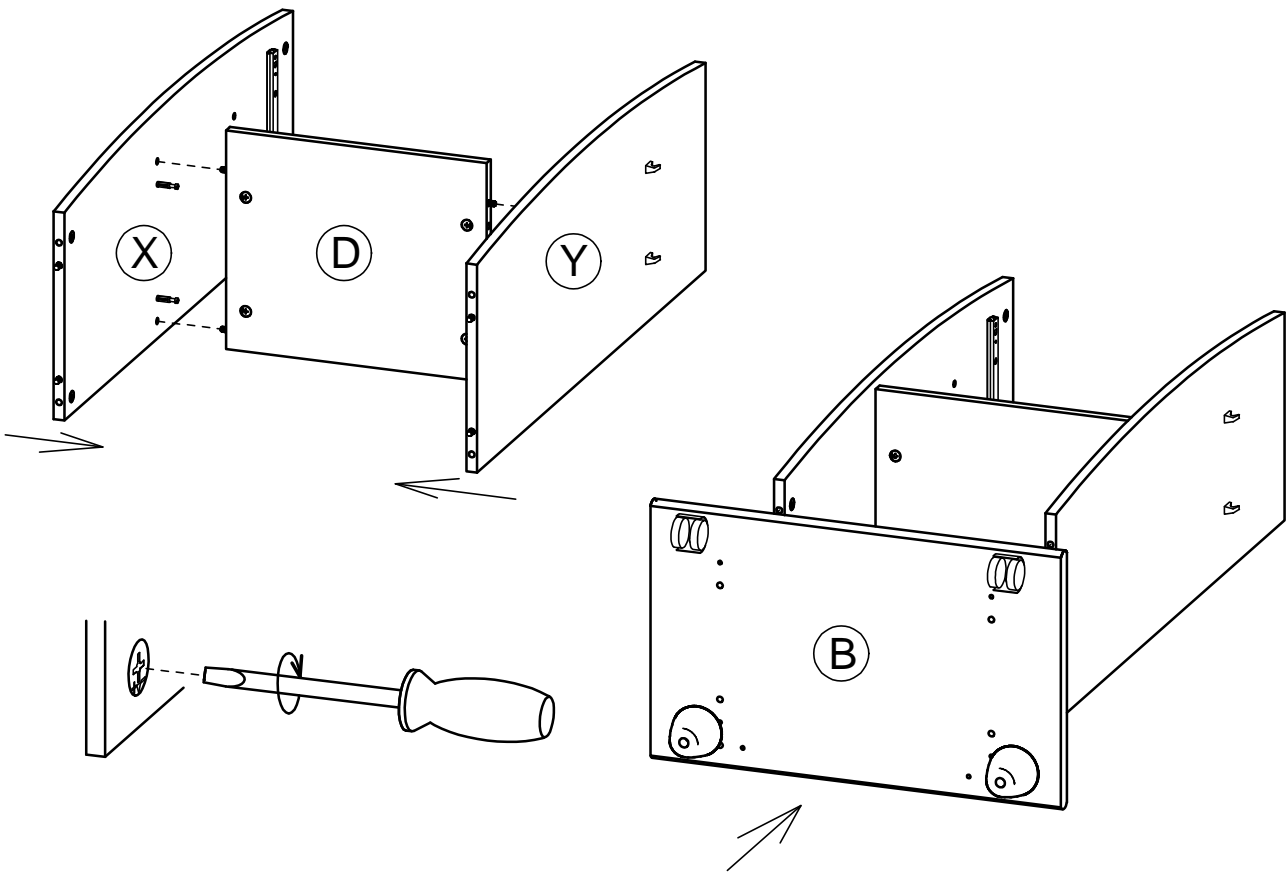
geprüft

Datum: 29.09.04

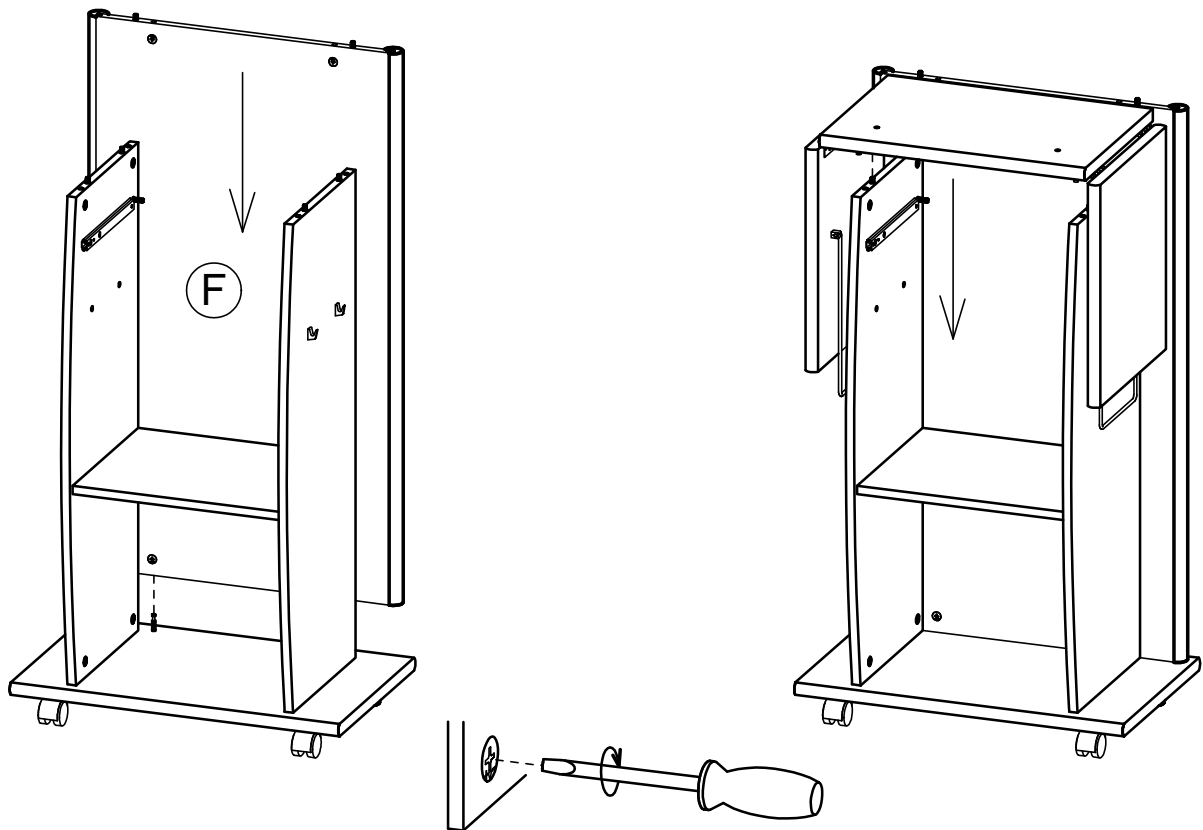
Datum: 05.11.09

Datum: 06.11.09

9.



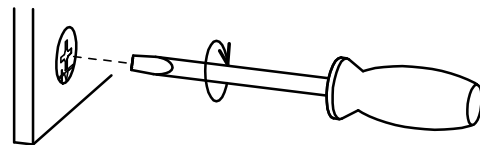
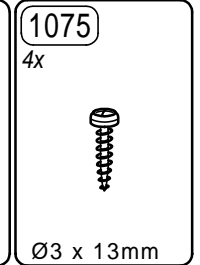
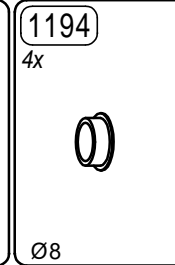
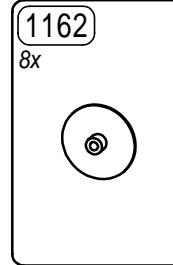
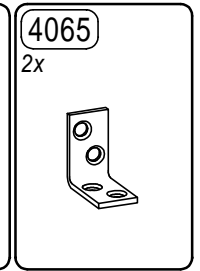
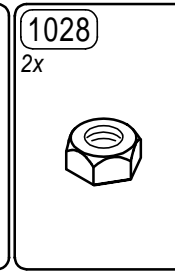
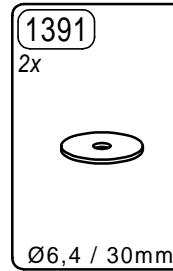
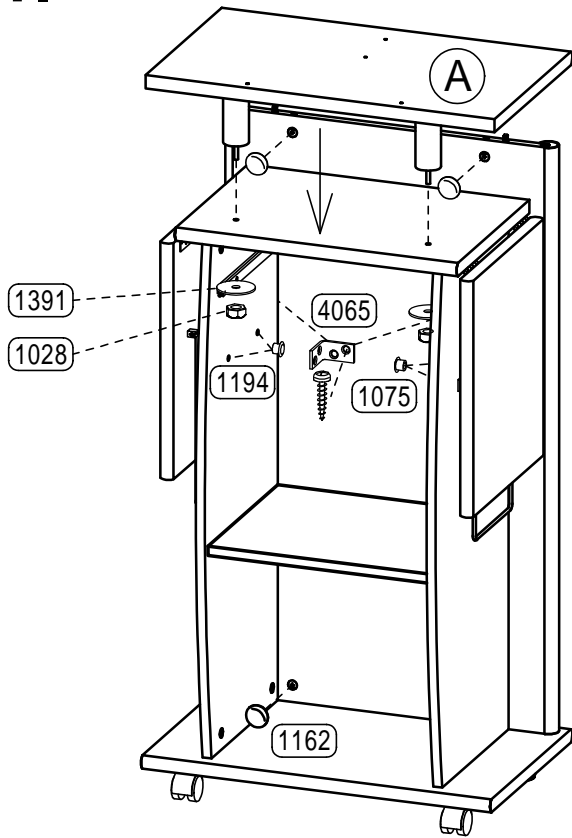
10.



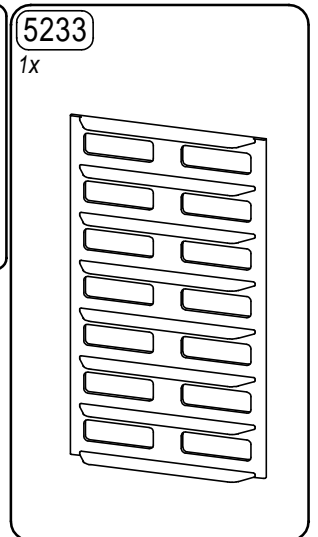
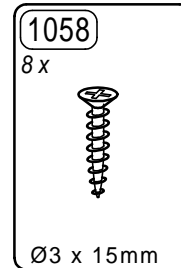
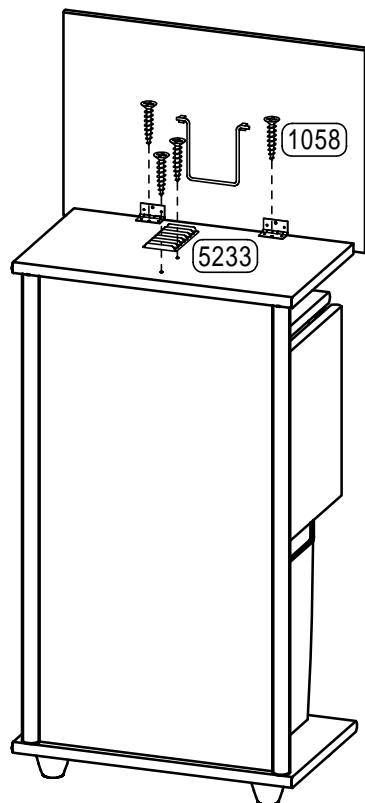
8

erstellt	geändert	geprüft
Datum: 29.09.04	Datum: 05.11.09	Datum: 06.11.09

11.



12.



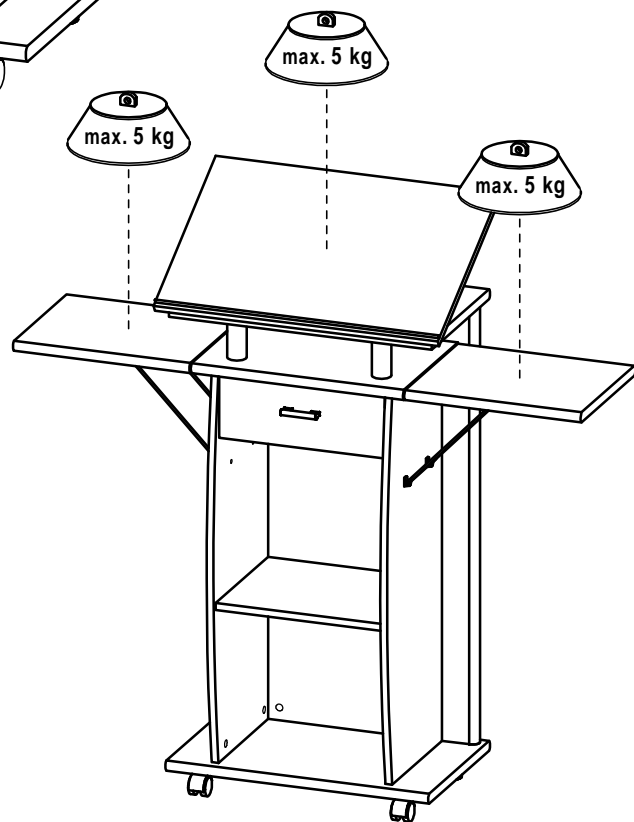
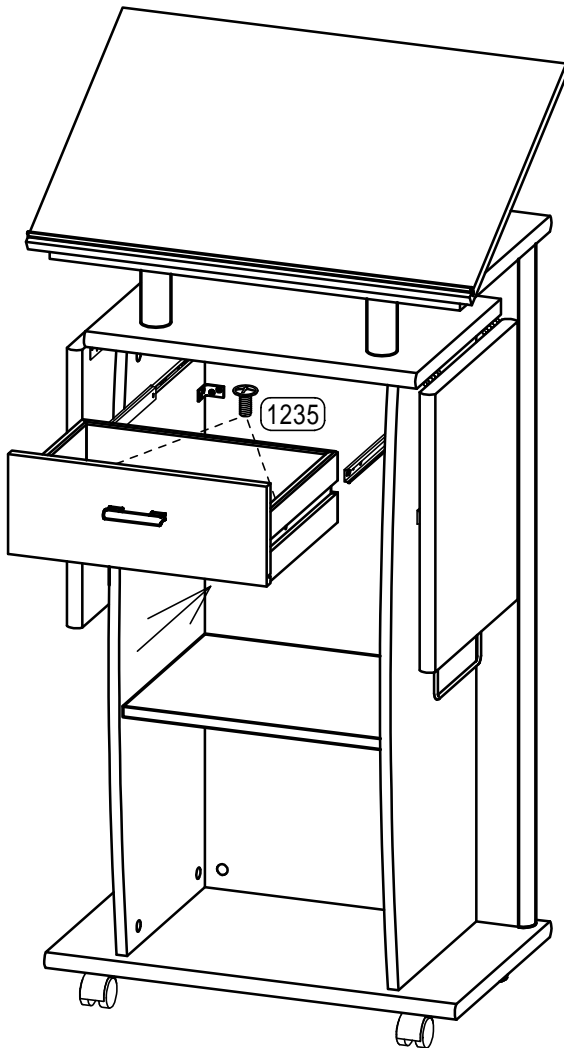
13.

1235

2x



M4x8



10

erstellt

geändert

geprüft

Datum: 29.09.04

Datum: 05.11.09

Datum: 06.11.09

erstellt		geändert		geprüft	
Datum: 00.00.00		Datum:		Datum: 00.00.00	

Ersatzteil-Direkt Service

(nur für Deutschland - for germany only - seulement pour Allemagne)

Sehr geehrter Kunde,
sollte ein Möbelteil bzw. Beschlagteil fehlen oder beschädigt sein, senden Sie uns den Artikel bitte **nicht** zurück, sondern fordern Sie der Einfachheit halber Ersatz direkt bei **GERMANIA** an.
Tragen Sie Ihren Bedarf in die Tabelle ein und übermitteln Sie uns diese Seite per Post, per Fax, telefonisch oder per e-mail.
Bitte unbedingtdie Modellnummer, Dekornummer (siehe Karton) und die entsprechende Teilebezeichnung (siehe Teilleiste) angeben.

Mod. Nr.:

Dekor-Nr.:

Möbelteile			Beschlagteile				
Teil	beschäd. *	fehlt *	Anzahl	Teil	beschäd. *	fehlt *	Anzahl
Z	X		1	9137		X	2

* beschädigt oder fehlt bitte ankreuzen

Absender nicht vergessen :

Name:	Strasse u. Nr.:		
PLZ:	Ort :		
Tel.:	Fax:	e-mail:	

Unsere Hotline :

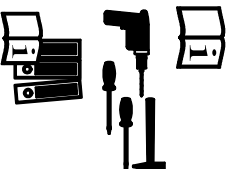
Tel. 05252 84939 und 05252 84962 Fax: 05252 84936

e-mail : service@mygermania.com

GERMANIA - Service - Postfach 1160 D 33189 Schlangen

Sicherheitshinweise Safety instructions Indications de sécurité

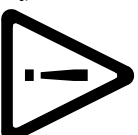
GERMANIA
the furniture factory



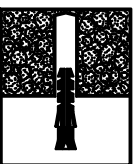
- 1.) Montageanleitung aufmerksam durchlesen
Please read assembly instruction carefully
Prière de bien lire la notice de montage du début à la fin
- 2.) Montage nach Montageanleitung durchführen
Please follow the assembly instruction step by step
Bien suivre le sens du montage indiqué sur la notice
- 3.) Montageanleitung aufbewahren
Please save the assembly instruction
Bien conserver la notice de montage



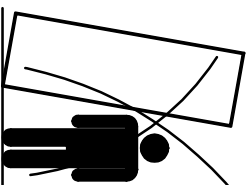
ACHTUNG! Beschlagbeutel und Beschlagteile von Säuglingen und Kindern fernhalten
ATTENTION! To avoid suffocation keep plastic bag away from children
Contains small parts which may be a choking hazard
ATTENTION! Toutes les pièces détachées livrées dans le colis être mis hors de portée des bébés et enfants



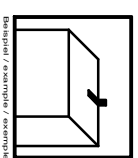
Netzanschluss (230V) nur von einem Fachmann ausführen lassen.
Sanitäranschluss nur von einem Fachmann ausführen lassen.
Mains connection (230V) has to be done by an expert.
Sanitary installation has to be done by an expert.
L'électricité (230V) uniquement à faire par un électricien.
Installation sanitaire à faire par un spécialiste.



Beiliegendes Befestigungsmaterial eignet sich nur für Massivwände.
Für andere Wände müssen Spezialdübel verwendet werden.
Die Festigkeit ist zu Prüfen.
The attached fixing materials is only suitable for solid walls.
For other Types of walls special dowels have to be used.
The firmness have to be checked.
Le matériel defixation ci-joint est exclusivement prévu pour des murs pleins/ une fixation spéciale est nécessaire pour cloisons placo,..)
La fermeté est à examiner.



Beiliegende Wandbefestigungen dienen als Kippschutz, unbedingt anbringen!
The attached wall fixing is necessary to avoid tipping and must be fixed!
Les fixations prévues dans le colis préviennent contre le renversement du meuble. Il faut impérativement fixer le meuble au mur, afin d'éviter tout incident!



Manufactured / assembled in Germany

Für Schäden, die durch unsachgemäße Montage entstanden sind, übernehmen wir keine Haftung
For the damages, which have originated from improper assembly, we take over no liability.
Pour les dommages qui sont nés par le montage incorrect, nous ne prenons en charge aucune responsabilité.